

Davlumbaz



GARANTİ
BELGESİ



GARANTİ ŞARTLARI

- 1) Garanti süresi, malın teslim tarihinden itibaren başlar ve 2 yıldır.
- 2) Malın tanıma ve kullanma kılavuzunda gösterildiği şekilde kullanılması ve Arçelik A.Ş.'nin yetkili kıldığı servis çalışanları dışındaki şahıslar tarafından bakım, onarım veya başka bir nedenle müdahale edilmemiş olması şartıyla, malın bütün parçaları dahil olmak üzere tamamını; malzeme, işçilik ve üretim hatalarına karşı malın teslim tarihinden itibaren yukarıda belirtilen süre kadar garanti eder.
- 3) Malın ayıplı olduğunun anlaşılması durumunda tüketicici, 6502 sayılı Tüketicinin Korunması Hakkında Kanununun 11 inci maddesinde yer alan;
a- Sözleşmeden dönme, c- Ücretsiz onarılmasını isteme,
b- Satış bedelinden indirim isteme, ç- Satılan ayıpsız bir misli ile değiştirilmesini isteme,
haklarından birini kullanabilir.
- 4) Tüketicinin bu haklardan ücretsiz onarım hakkını seçmesi durumunda satıcı; işçilik masrafı, değiştirilen parça bedeli ya da başka herhangi bir ad altında hiçbir ücret talep etmeksizin malın onarımını yapmak veya yaptırmakla yükümlüdür. Tüketicici ücretsiz onarım hakkını üretici veya ithalatçıya karşı da kullanabilir. Satıcı, üretici ve ithalatçı tüketicinin bu hakkını kullanmasından müstesilsen sorumludur.
- 5) Tüketicinin, ücretsiz onarım hakkını kullanması halinde malın;
- Garanti süresi içinde tekrar arızalanması,
- Tamiri için gereken azami sürenin aşılması,
- Tamirinin mümkün olmadığı, yetkili servis istasyonu, satıcı, üretici yada ithalatçı tarafından bir raporla belirlenmesi durumlarında;
tüketicici malın bedel iadesini, ayıp oranında bedel indirimi veya imkân varsa malın ayıpsız misli ile değiştirilmesini satıcıdan talep edebilir. Satıcı, tüketicinin talebini reddedemez. Bu talebin yerine getirilmemesi durumunda satıcı, üretici ile ithalatçı müstesilsen sorumludur.
- 6) İlgili mevzuatlarda belirlenen kullanım ömrü süresince malın azami tamir süresi 20 iş gününü, geçemez. Bu süre, garanti süresi içerisinde mala ilişkin arızanın yetkili servis istasyonuna veya satıcıya bildirim tarihi, garanti süresi dışında ise malın yetkili servis istasyonuna teslim tarihinden itibaren başlar. Garanti kapsamı içerisindeki malın arızasının 10 iş günü içerisinde giderilememesi halinde, üretici veya ithalatçı; malın tamiri tamamlanuncaya kadar, benzer özelliklere sahip başka bir malı tüketicinin kullanımına tahsis etmek zorundadır. Benzer özelliklere sahip başka bir malın tüketicici tarafından istenmemesi halinde üretici veya ithalatçılar bu yükümlülüğün kurtulur. Malın garanti süresi içerisinde arızalanması durumunda, tamirde geçen süre garanti süresine eklenir.
- 7) Malın kullanma kılavuzunda yer alan hususlara aykırı kullanılmasıyla kaynaklanan hasar ve arızalar garanti kapsamı dışındadır.
- 8) Tüketicici, garantiden doğan haklarının kullanılmasında ilgili olarak çıkabilecek uyuşmazlıklarda yerleşim yerinin bulunduğu veya tüketicici işleminin yapıldığı yerdeki Tüketicici Hakem Heyetine veya Tüketicici Mahkemesine başvurabilir.
- 9) Satıcı tarafından bu Garanti Belgesinin verilmemesi durumunda, tüketicici Gümrük ve Ticaret Bakanlığı Tüketicinin Korunması ve Piyasa Gözetimi Genel Müdürlüğüne başvurabilir.

Üretici veya İthalatçı Firmamız:

Unvan: Arçelik A.Ş.

Adresi: Arçelik A.Ş. Karaağaç Caddesi No:2-6,
34445, Sütlüce / İSTANBUL

Telefonu: (0-216) 585 8 888

Faks: (0-216) 423 23 53

web adresi: www.arçelik.com.tr

Malın

Markası: Arçelik

Cinsi: Davlumbaz

Modeli: P 76 EB / P 76 ES / P 76 EKV

Bandrol ve Seri No:

Garanti Süresi: 2 YIL

Azami Tamir Süresi: 20 İş günü

GENEL MÜDÜR

Hakan Bifal

Arçelik A.Ş.

GENEL MÜDÜR YRD.

Çetin

Satıcı Firmamız:

Unvan:

Adresi:

Telefonu:

Faks:

e-posta:

Fatura Tarih ve Sayısı:

Teslim Tarihi ve Yeri:

Yetkilinin İmzası:

Firmamız Kaşesi:

Bu bölümü, ürünü aldığınız Yetkili Satıcı imzalayacak ve kaşeyecektir.

P 76 EB

P 76 ES

P 76 EKV

Lütfen önce bu kılavuzu okuyun!





Değerli Müşterimiz,

Arçelik ürününü tercih ettiğiniz için teşekkür ederiz. Yüksek kalite ve teknoloji ile üretilmiş olan ürününüzün size en iyi verimi sunmasını istiyoruz. Bunun için, bu kılavuzun tamamını ve verilen diğer belgeleri ürünü kullanmadan önce dikkatle okuyun ve bir başvuru kaynağı olarak saklayın. Ürünü başka birisine vererseniz, kullanma kılavuzunu da birlikte verin. Kullanma kılavuzunda belirtilen tüm bilgi ve uyarıları dikkate alarak talimatlara uyun.

Bu kullanma kılavuzunun başka modeller için de geçerli olabileceğini unutmayın. Modeller arasındaki farklar kılavuzda açık bir şekilde belirtilmiştir.

Sembollerin anlamları

Bu kullanma kılavuzunun çeşitli kısımlarında aşağıdaki semboller kullanılmıştır:

	Cihazın kullanımıyla ilgili önemli bilgiler ve faydalı tavsiyeler.
	Can ve mal güvenliğiyle ilgili tehlikeli durumlar konusunda uyarılar.
	Elektrik çarpması uyarısı.
	Sıcak yüzeyler ile ilgili uyarı.



*Garanti ile ilgili olarak
müşterinin dikkat etmesi
gereken hususlar*

Aşağıda belirtilen sorunların giderilmesi ücret karşılığında yapılır. Bu durumlar için garanti şartları uygulanmaz;

- 1) Kullanım hatalarından kaynaklanan hasar ve arızalar;*
- 2) Malın tüketiciye tesliminden sonraki yükleme, boşaltma, taşıma vb. sırasında oluşan hasar ve arızalar;*
- 3) Malın kullanıldığı yerin elektrik, su, doğalgaz, telefon vb. şebekesi ve/veya altyapısı kaynaklı meydana gelen hasar ve arızalar;*
- 4) Doğa olayları ve yangın, su baskını vb. kaynaklı meydana gelen hasar ve arızalar;*
- 5) Malın tanıtma ve kullanma kılavuzlarında yer alan hususlara aykırı kullanılmasından kaynaklanan hasar ve arızalar;*
- 6) Malın, 6502 sayılı Tüketicinin Korunması Hakkındaki Kanununda tarif edilen şekli ile ticari veya mesleki amaçlarla kullanımı durumunda ortaya çıkan hasar ve arızalar;*

Mala yetkisiz kişiler tarafından bakım, onarım veya başka bir nedenle müdahale edilmesi durumunda mala verilmiş garanti sona erecektir.

Garanti uygulaması sırasında değiştirilen malın garanti süresi, satın alınan malın kalan garanti süresi ile sınırlıdır.

Ürününüz Arçelik A.Ş adına Trade Air System Ltd. Gaowei Industrial District, Yi Hui Er Road, Henglan Town, Zhongshan, Guangdong China tarafından üretilmiştir.

Menşei: P.R.C.

Çağrı Merkezi
444 0 888

Diğer Numara
0216 585 8 888

Arçelik A.Ş. Karaağaç Caddesi No:2-6,
34445, Sıtlüce / İSTANBUL
Tel.:(0-216) 585 85 85 Fax: (0-216) 423 23 53

Bu ürün, çevreye saygılı modern tesislerde doğaya zarar vermeden üretilmiştir.

AEEE Yönetmeliğine uygundur.

CE

PCB içermez.

İÇİNDEKİLER

1 Önemli güvenlik ve çevre talimatları	4
2 Cihazınızın Teknik Özellikleri	7
3 Cihazınızın Montajı	8
4 Cihazınızın Kullanımı	16
5 Temizlik ve Bakım	17
6 Tüketici Hizmetleri	20

01M-8841291100-3215-03
01M-8841311100-3215-03
01M-8841301100-3215-03

1 Önemli güvenlik ve çevre talimatları

Bu bölümde, yaralanma ya da maddi hasar tehlikelerini önlemeye yardımcı olacak güvenlik talimatları yer almaktadır. Bu talimatlara uyulmaması halinde her türlü garanti geçersiz hale gelir.

- Bu cihaz evde kullanılmak üzere tasarlanmıştır.
- Cihazın kullanma voltajı 220-240 Volt 50 Hz'tir.
- Cihaza şebeke kablosuna topraklamasız fiş monte edilmiştir. Elektrik tesisatını ehliyetli bir elektrikçiye yaptırmayı ihmal etmeyin.
- Elektrik devresine kontak arasında en az 3 mm mesafe bulunan iki kutuplu bir anahtar monte edin.
- Çekiş gücünü artırmak için pişirme işlemine başlamadan birkaç dakika önce cihazı çalıştırmanızı öneririz. Böylece buharlar oluşmaya başladığında sürekli ve sabit çekiş elde etmiş olursunuz.
- Mutfak havasının kokulardan ve yemek pişirirken oluşan buharlardan iyi temizlenmesi için, pişirme veya kızartma işi bittikten sonra davlumbazınızı 15 dakika daha çalıştırın.
- Şebeke kordonu hasarlandığında en yakın servisimize başvurarak yenisini taktırın.
- Şebeke kordonunu ocakların yakınından geçirmeyin. Kablo eriyerek yangına sebebiyet verebilir.
- Cihazın montajı yapılmadan fişini prize takmayın.
- Cihazın alt yüzeyi fırın/ ocak üst yüzeyi arası mesafe min. 65 cm. olmalıdır.
- Davlumbazınızın lambalarını uzun süre çalıştırdıktan sonra bu lambalara dokunmayın. Isınan lambalar elinizi yakabilir.
- Cihazı yağ tutucu filtresiz çalıştırmayın. Ürününüz çalışırken filtreleri yerinden çıkarmayın.
- Cihazın altında yüksek alev oluşturmayın. Aksi takdirde yağ tutucu filtredeki yağlar tutuşarak yangına sebebiyet verebilir.
- Ocakların üzerine tencere tava vb. koyduktan sonra ürünü çalıştırın. Aksi halde yükselen ısı ürününüzün bazı parçalarını deforme edebilir.
- Ocakların üzerinden tencere tava vb. almadan önce ocağı kapatın.
- Cihazın altında kolay tutuşan malzeme bulundurmeyin.
- Kızartma cinsi vb. yemek yaparken yağlar alev alabilir. Bu nedenle örtü ve perdelere dikkat edin.

6 Tüketici Hizmetleri

Değerli Müşterimiz,

Arçelik Çağrı Merkezi haftanın 7 günü 24 saat hizmet vermektedir.

Sabit veya cep telefonlarınızdan alan kodu tuşlamadan çağrı merkezi numaramızı arayarak ürününüz ile ilgili arzu ettiğiniz hizmeti talep edebilirsiniz.

Çağrı merkezimiz ile yaptığınız görüşmeler iletişim hizmeti aldığınız operatör firma tarafından sizin için tanımlanan tarifeye göre ücretlendirilir.

Çağrı Merkezimize ayrıca www.arcelik.com.tr adresindeki "Tüketici Hizmetleri" bölümünde bulunan formu doldurarak veya 0 216 423 23 53 nolu telefona faks çekerek de ulaşabilirsiniz.

Yazılı başvurular için adresimiz:

Arçelik Çağrı Merkezi, Arçelik A.Ş. Ankara Asfaltı Yanı, 34950 Tuzla/İSTANBUL

Arçelik Çağrı Merkezi
444 0 888

(Sabit telefonlardan veya cep telefonlarından alan kodu çevirmeden)

Diğer Numara:
0216 585 8 888

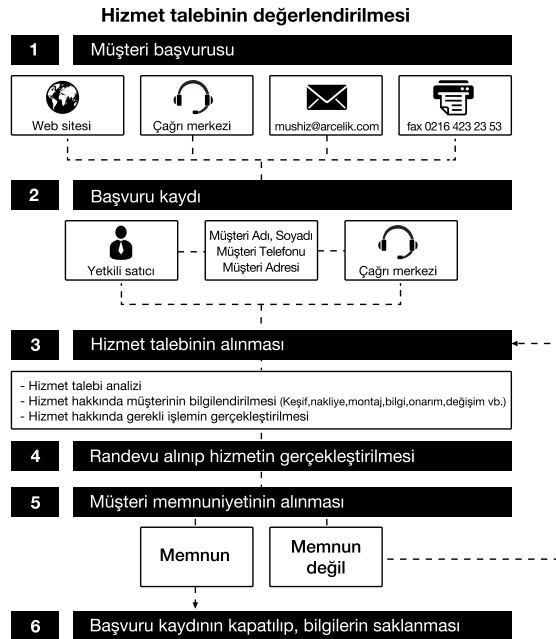
Aşağıdaki önerilere uymanızı rica ederiz.

1. Ürününüzü aldığınızda Garanti belgesini Yetkili Satıcınıza onaylattırınız.
2. Ürününüzü kullanma kılavuzu esaslarına göre kullanınız.
3. Ürününüzü ile ilgili hizmet talebiniz olduğunda yukarıdaki telefon numaralarından Çağrı Merkezimize başvurunuz.
4. Hizmet için gelen teknisyene "teknisyen kimlik kartı" nı sorunuz.
5. İşiniz bittiğinde servis teknisyeninden "Hizmet Fişi" istemeyi unutmayınız. alacağınız "Hizmet Fişi" , ilerde ürününüzde meydana gelebilecek herhangi bir sorunda size yarar sağlayacaktır.
6. Ürünün kullanım ömrü: 10 yıldır. (Ürünün fonksiyonunu yerine getirebilmesi için gerekli yedek parça bulundurma süresi).

Müşteri Memnuniyeti Politikası

Arçelik A.Ş. olarak, hizmet verdiğimiz markamızın müşteri istek ve önerilerinin müşteri profili ayırımı yapılmaksızın her kanaldan (çağrı merkezi, e-posta www.arcelik.com.tr, faks, mektup, sosyal medya, bayi) rahatlıkla iletilebildiği, izlenebilir, raporlanabilir, şeffaf ve güvenli tek bir bilgi havuzunda toplandığı, bu kayıtların yasal düzenlemelere uygun, objektif, adil ve gizlilik içinde ele alındığı, değerlendirildiği ve süreçlerin sürekli kontrol edilerek iyileştirildiği, mükemmel müşteri deneyimini yaşatmayı ana ilke olarak kabul etmiş müşteri odaklı bir yaklaşımı benimsemekteyiz.

Yaklaşımımıza paralel olarak tüm süreçler yönetim sistemi ile entegre edilerek, birbirini kontrol eden bir yapı geliştirilmiş olup, yönetim hedefleri de bu sistem üzerinden beslenmektedir.



1 Önemli güvenlik ve çevre talimatları

- Kızartma cinsi yemekler yaparken ocağınızın başından ayrılmayın, kızgın yağ yangına sebebiyet verebilir.
- Temizleme periyodik sürelerle uygun yapılmaz ise cihazda yanma riski oluşabilir.
- Cihazın yüzeylerini temizlemek için buharlı temizleyici kullanmayın.
- Cihaz çalışırken, özellikle gazlı ocaklar ile birlikte aynı anda kullanıldığında ortama temiz hava girmesini sağlayın.
- Cihazın kullanılacağı ortamda akaryakıt veya gaz halindeki yakıtlarla çalışan, örneğin kat kaloriferi gibi, bu cihazın egzostu bulunduğu hacimden tam anlamıyla yalıtılmış veya cihaz hermetik tip olmalıdır.
- Eğer, ortamda, akaryakıt veya gaz halindeki yakıtlarla çalışan bir cihaz daha varsa ortamın yeterli şekilde havalandırılması gereklidir.
- Cihazı alüminyum filtresiz çalıştırmayın. Cihaz çalışırken filtreleri yerinden çıkarmayın.
- İç kısmına herhangi bir müdahale (temizlik, vs.) yapılmadan önce cihazın elektrik bağlantısını kesin.
- Cihazın iç temizliği yapılırken çok dikkatli olunmasını ve eldiven kullanılmasını tavsiye ederiz.
- Bu cihaz, cihazın güvenli bir şekilde kullanımıyla ilgili olarak gözetim altında tutulmaları veya kendilerine talimat verilmesi ve cihazın kullanımıyla ilgili tehlikeleri anlamaları koşuluyla 8 yaş ve üzeri çocuklar ile kısıtlı fiziksel, duyuşal veya zihinsel kapasiteye sahip olan ya da bilgi ve deneyimi olmayan kişilerce kullanılabilir. Çocuklar cihazla oynamamalıdır. Temizlik ve kullanıcı bakım işlemleri, başlarında bir büyük olmadığı sürece çocuklar tarafından yapılmamalıdır.
- Cihazınız bir elektrostatik bozulma (yıldırım gibi) sırasında çalışmayaabilir. Bu herhangi bir hasar ya da arıza değildir. Cihaza giden elektrik beslemesini kapatın ve bir dakika geçtikten sonra tekrar bağlayın. Cihazınız normal çalışmasına devam edecektir.
- Cihazla birlikte, elektrik enerjisinden başka bir enerji ile çalışan başka bir cihazın daha aynı ortamda bulunması halinde, cihaz tarafından diğer cihazın egzostunun tekrar odaya çekilmemesi için odada ki negatif basınç en fazla 0.4 mbar olmalıdır.

1 Önemli güvenlik ve çevre talimatları

- Sobaların bağlı olduğu bacalara, atık gazın atıldığı bacalara veya alev yükselen bacalara bağlantı yapmayın. Çıkış havasının boşaltılması ile ilgili yetkililerin kurallarına uyun.
- Cihazın baca bağlantısı yaptığınızda 120-150 mm çaplı borular kullanın. Yapılan boru bağlantısı mümkün olduğu kadar kısa ve az dirsekli olmalıdır.
- Ambalaj malzemeleri tehlike oluşturabileceği için çocuklardan uzak tutun.
- Mutfak havasının kokulardan iyi temizlenmesi için, pişirme veya kızartma işi bittikten sonra cihazı bir müddet daha çalıştırın.
- Cihazı kullanıma hazır hale getirebilmeniz için, önce monte edileceği yeri ve elektrik tesisatını yaptırın. Daha sonra en yakın Arçelik Yetkili Servisi'ni çağırın.
- Yukarıdaki uyarılara uyulmamasından kaynaklanan sorunlardan firmamız sorumlu olmayacaktır.
- Cihazın montajı için size en yakın Arçelik Yetkili Servisi'ne başvurun.



DİKKAT: Pişirici bir cihazla kullanıldığında ulaşılabilir parçalar ısınabilir.

AEEE Yönetmeliğine Uyum ve Atık Ürünün Elden Çıkarılması



Bu ürün, T.C. Çevre ve Şehircilik Bakanlığı tarafından yayımlanan "Atık Elektrikli ve Elektronik Eşyaların Kontrolü Yönetmeliği"nde belirtilen zararlı ve yasaklı maddeleri içermez.

AEEE Yönetmeliğine uygundur.

Bu ürün, geri dönüşümlü ve tekrar kullanılabilir nitelikteki yüksek kaliteli parça ve malzemelerden üretilmiştir. Bu nedenle, ürünü, hizmet ömrünün sonunda evsel veya diğer atıklarla birlikte atmayın. Elektrikli ve elektronik cihazların geri dönüşümü için bir toplama noktasına götürün. Bu toplama noktalarını bölgenizdeki yerel yönetime sorun. Kullanılmış ürünleri geri kazanıma vererek çevrenin ve doğal kaynakların korunmasına yardımcı olun.

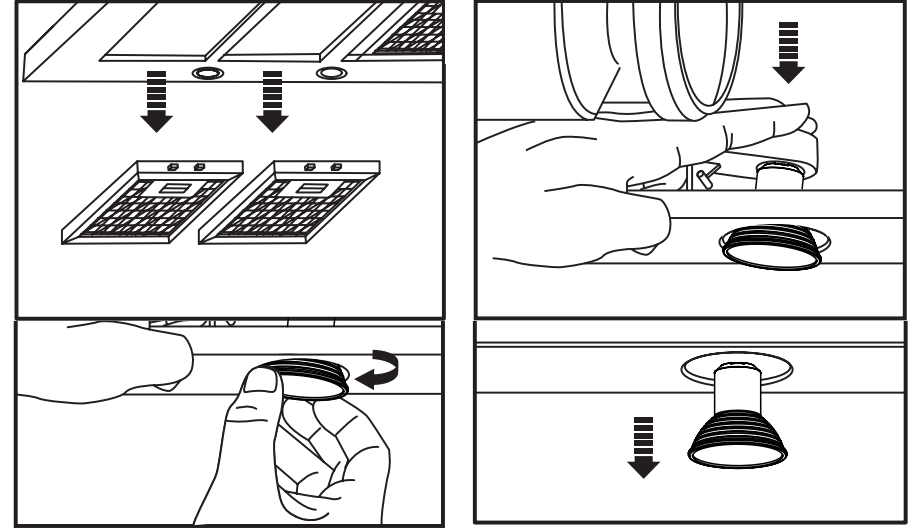
Ambalaj bilgisi



Ürünün ambalajı, Ulusal Mevzuatımız gereği geri dönüştürülebilir malzemelerden üretilmiştir. Ambalaj atığını evsel veya diğer atıklarla birlikte atmayın, yerel otoritenin belirttiği ambalaj toplama noktalarına atın.

5 Temizlik ve Bakım

Lamba değişimi



4W LED lamba kullanın.

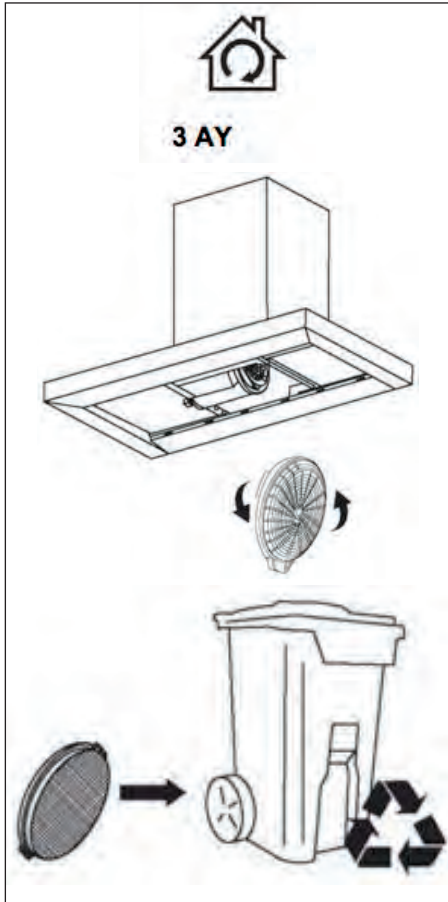
Taşıma ve Nakliye

- Taşıma ve nakliye sırasında cihazı orijinal ambalajı ile birlikte taşıyın.
- Cihazın ambalajı, cihazı fiziksel hasarlara karşı koruyacaktır.
- Cihazın veya ambalajının üzerine ağır cisimler koymayın. Cihaz zarar görebilir.
- Cihazın düşürülmesi durumunda cihaz çalışmayabilir veya kalıcı hasar oluşabilir.

5 Temizlik ve Bakım

Alüminyum filtreler: Yangın tehlikesinden kaçınmak için ayda bir kez ya da ekran ışığı (eğer varsa) her belirttiğinde tam bir temizlik yapın. Bunu yapmak için filtreleri çıkarın ve bir saat boyunca sıcak su ve hafif deterjan içinde tutun. Eğer bir bulaşık makinesi kullanılırsa, daha iyi temizlik için filtreleri dikey yerleştirin.

İç ortam (karbon filtreli) kullanım



Karbon filtreler asla yıkanmamalıdır. Normal kullanımlarda 3 ayda bir değiştirilmelidir. Karbon filtreyi Arçelik yetkili servislerinden temin edebilirsiniz.



Dikkat !

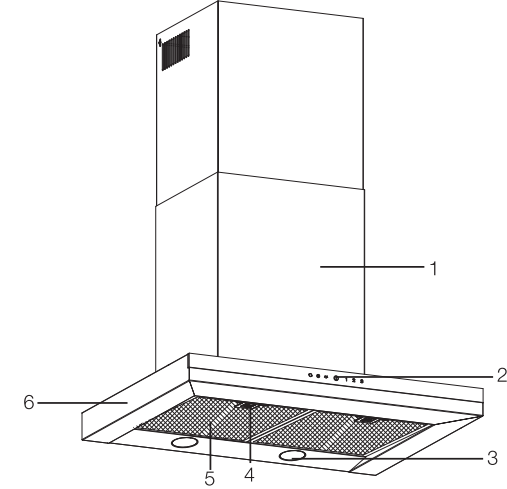
Eğer ürün günde 2 saatten fazla kullanılıyorsa, filtre temizlik/ değiştirme işlemini daha sık yapın. Her zaman önerilen filtreyi kullanın.



Dikkat !

Cihaz üzerinde herhangi bir bakım gerçekleştirmeden önce, elektrik beslemesini mutlaka kapatın. Bir arıza durumunda, müşteri hizmetleriyle iletişime geçin.

2 Cihazınızın Teknik Özellikleri



1. Baca bağlantı elemanı
2. Kontrol paneli
3. Lamba
4. Alüminyum filtre kilidi
5. Alüminyum filtre
6. Davlumbaz gövdesi

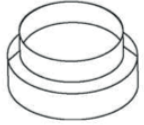
Ürünün üzerinde bulunan işaretlemelerde veya ürünle birlikte verilen diğer basılı dökümanlarda beyan edilen değerler, ilgili standartlara göre laboratuvar ortamında elde edilen değerlerdir. Bu değerler, ürünün kullanım ve ortam şartlarına göre değişebilir.

3 Cihazınızın Montajı

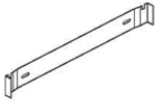
Aksesuarlar



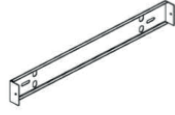
[06] x 1
1 adet 150 mm
baca adaptorü



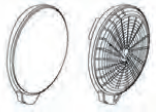
[07] x 1
1 adet 120 mm
baca adaptorü



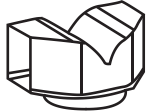
[03] x 1
Baca sacı
askı braketi (alt)



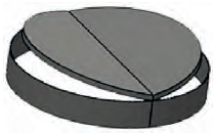
[04] x 1
Baca sacı askı
braketi (üst)



Karbon filtre
(opsiyonel)



1 adet hava
yönlendiricisi



1 adet klape

1 : 1

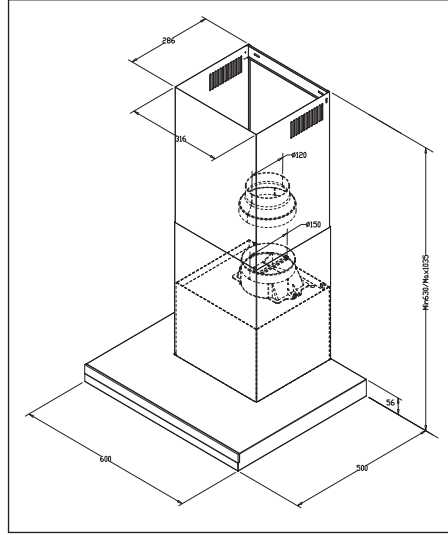
[09] x 8
(3,9 x 32mm)



[10] x 4
(3,9 x 12mm)



Cihazı takacağınız yeri uygun hale getirmek için gerekli bilgiler aşağıda yer almaktadır.



Cihazın yerinin ve elektrik tesisatının hazırlanması müşteriye aittir.



Dikkat !

Montaj tamamlandıktan sonra cihaz ve baca yüzeyindeki koruyucu filmi (varsa) çıkarınız.



Cihazın alt yüzeyi ile fırının /ocağın üst yüzeyi arasındaki yükseklik 65 cm'den az olmamalıdır.

3.1. Elektrik bağlantısı

Bu cihaz iki izli besleme kablosu ile üretilmiş olup, ana şebekeye çift kutuplu kontak uçları arasında en az 3 mm boşluk bulunan bir elektrik anahtarı ile bağlanmalıdır. Elektrik bağlantısını ehliyetli bir elektrikçiye yaptırın.

- Cihazı, kurulum sonrası elektrik bağlantısına (priz, fiş) kolayca ulaşılabilir şekilde monte edin.

5 Temizlik ve Bakım

Bakım işlemi yapılmadan önce, cihazın fişini prizden çekin, veya şalteri kapatın veya cihazı besleyen sigortayı gevşetin, kapatın. Paslanmaz çelikten üretilmiş olan cihazı, bu malzeme için özel olarak üretilmiş temizlik maddeleri ile temizleyin.

- Asla metal ovucu malzemeler (bulaşık teli) ve yıpratıcı malzemeler (fırçalar, bulaşık süngerinin sert tarafı ve süngeri) kullanmayın.
- Cihazı tüy bırakmayan bir bezle kurulayın.
- Sterilizörler, karbonlu çelikten mamul ürünler, klorid ihtiva eden benzeri malzemelerin paslanmaz çelikte teması siyah gölgelere, paslanmaya ve kalıcı izlere neden olabilir.

Alüminyum filtre

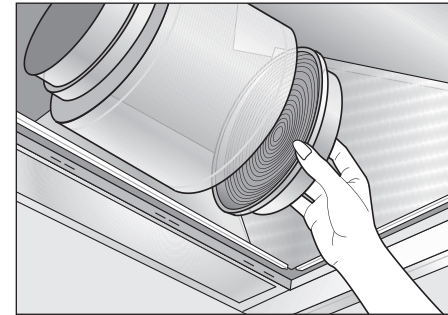
Bu filtre havadaki yağ parçacıklarını tutmaya yarar. Filtrenizi normal kullanımda 1 aylık sürelerde temizlemeniz önerilmektedir. Bu işlem için önce alüminyum filtreleri çıkarın. Filtreleri sıvı deterjanla suda yıkayıp durulayınız ve kuruduktan sonra yerlerine takın. Alüminyum filtreler yıkandıkça renk değişimi gözlenebilir bu durum normaldir filtrenizi değiştirmeniz gerekmez.



Alüminyum filtrenizi bulaşık makinesinde de yıkayabilirsiniz.

Karbon filtre (Bacasız kullanım)

Bu filtre pişirme kokularını giderir.



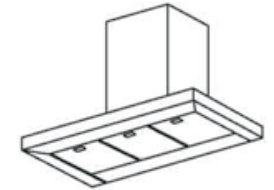
Dikkat !

Bakım işlemlerine başlamadan önce, mutlaka elektrik beslemesini kapatın. Bir arıza durumunda, müşteri hizmetleriyle iletişime geçin.

Alüminyum filtrenin bakımı:

Aşındırıcı etkisi olmayan sıvı deterjan veya paslanmaz çelik temizleyicisi kullanın.

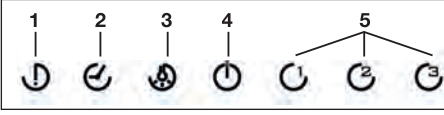
1 AY



MAX.65°C



4 Cihazınızın Kullanımı



1. Filtre temizlik alarm göstergesi
2. Motor zamanlayıcı alarm kumandası
3. Lamba Açma/Kapama
4. Açma/kapama
5. Hız 1 / Hız 2 / Hız 3

Cihazın kullanılması

- Cihazda çeşitli hızlara sahip bir motor bulunmaktadır. İyi bir performans için normal koşullarda düşük hızların, güçlü koku ve buhar yoğunlaşması halinde yüksek hızların kullanılmasını öneririz.
- 1. Filtre temizlik alarmı göstergesi:** Filtreleri temizlemeniz gerektiğinde, toplamda yaklaşık 50 saatlik bir çalışma sonucu etkinleşir.
 - 2. Otomatik durdurma tuşu:** Bu alana dokunulduğunda cihaz hangi hızda çalışıyorsa 5 dk çalışma sonrası bir alt kademeye otomatik geçiş yaparak 5 dakikalık periyotla çalışmayı sonlandırır. Birinci hız kademesinde ise 5 dakika sonunda motorun çalışması sonlanır.
 - Bu fonksiyon sadece fan motorunu durdurur. Aydınlatma lambaları açık ise otomatik kapanmayacaktır.
 - 3. Lamba Açma/Kapama tuşu:** Bu alana dokunarak pişirme alanını aydınlatabilirsiniz. Cihaz ilk prize takıldığında ışıkların maksimum güç ile çalışması gerekir. Işıklar açıldığında, 2 saniyeden uzun süre ışık kontrol ikonuna basmaya devam edin. 4 saniye içerisinde ışığın gücü maksimum güçten %50'ye azalarak minimum güce inecektir. Işık kontrol ikonuna basmaya devam ederseniz tekrar maksimum güce yükselecektir. Işık kontrol ikonu bırakılana kadar işlem böyle devam edecektir. Cihaz ilk defa prize takılmıyorsa, ışıklar bir önceki ışık seçim seviyesinden çalışmaya başlayacaktır.
 - Cihaz lambaları oda aydınlatması için kullanılması önerilmez.

- 4. Açma / kapama alanı:** Bu alana dokunulduğunda cihaz birinci hız kademesinde çalışmaya başlayacaktır. Cihazın fan motorunu durdurmak (kapatmak) için tekrar bu alana dokunmanız yeterlidir.
- 5. Hız 1 / Hız 2 / Hız 3 tuşları:** Açma / kapama tuşu ile cihaz çalıştırdıktan sonra istediğiniz hız tuşuna dokunarak cihazın hızını ayarlayabilirsiniz.
- Cihazdan en iyi sonucu almak için pişirme işlemi bittikten sonra 15 dakika çalıştırmanız önerilir.

3 Cihazınızın Montajı

- Ölçüler mm cinsinden verilmiştir.
- Cihazı iki türlü kullanabilirsiniz:**

1. Baca bağlantılı kullanım

Buharlar, cihaz üzerindeki bağlantı halkasına tespit edilmiş baca borusu vasıtasıyla dışarı atılır. Baca borusunun çapı bağlantı halkasına eşit olmalıdır. Yatay düzenlemelerde havanın odadan dışarı kolayca çıkması için, borunun yukarıya doğru hafif eğilimli (yaklaşık 10°) olması gerekmektedir.

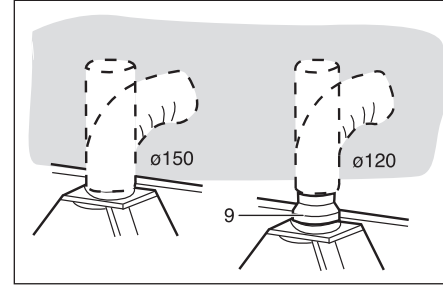


Dikkat !

Davlumbazınızda karbon filtre takılı ise, filtre çıkarılmaldır.

Baca bağlantılı yapılacağı zaman esnek ya da sert 120-150 mm'lik bir boruyu davlumbaza takın. Boru seçimi tesisatçıya bırakılmıştır. (120 mm'lik hava çıkış borusu bağlantısı için baca bağlantı adaptörünü (9) takın).

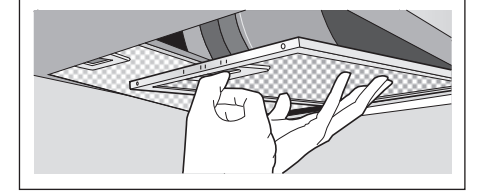
- Hava çıkış borusunu yerine sabitleyin.
- Varsa karbon filtreleri çıkarın.



2. Baca bağlantısız kullanım

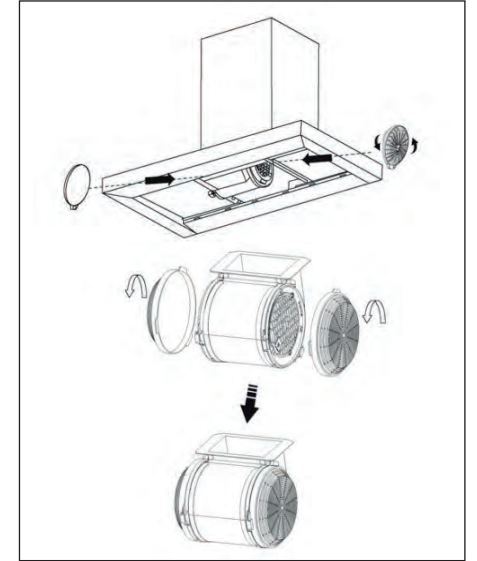
Hava karbon filtreden süzülür ve tekrar odaya geri gönderilir. Karbon filtre evde baca olmaması veya baca borusunun monte edilmesinin imkansız olduğu hallerde kullanılır.

- Alüminyum filtreleri sökün. (Şekil 2).



- Karbon filtreyi monte etmek için karbon filtrenin arkasındaki tırnakları yerine geçirin ve filtreyi yukarı doğru kaldırarak ön tarafını yuvasına oturtun (Şekil 3).
- Alüminyum filtreleri tekrar takın.

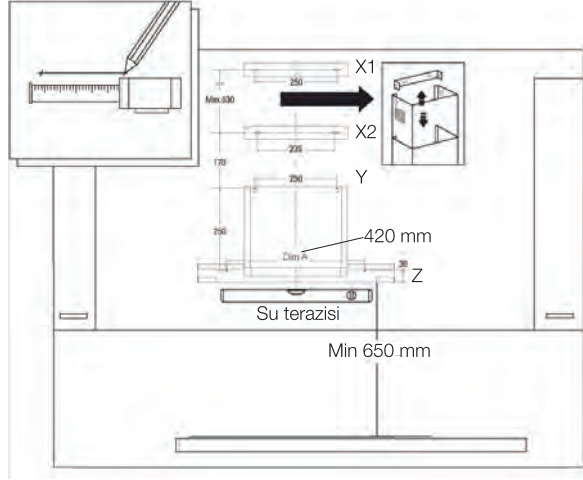
Aktif karbon filtresinin takılması:



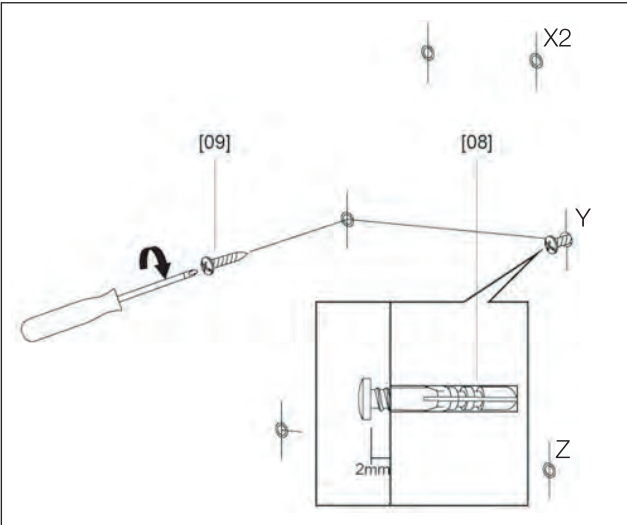
2 X aktif karbon filtre (birlikte verilmez).

Duvardaki delik konumlarını şekilde gösterildiği gibi işaretleyin.

3 Cihazınızın Montajı

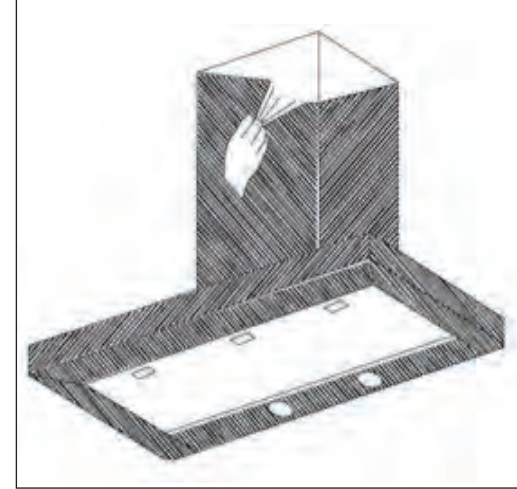


Verilen dübeller sadece sert duvarlar içindir. Başka tür duvarlara montaj yapılacaksa uygun bağlantı elemanları seçin.



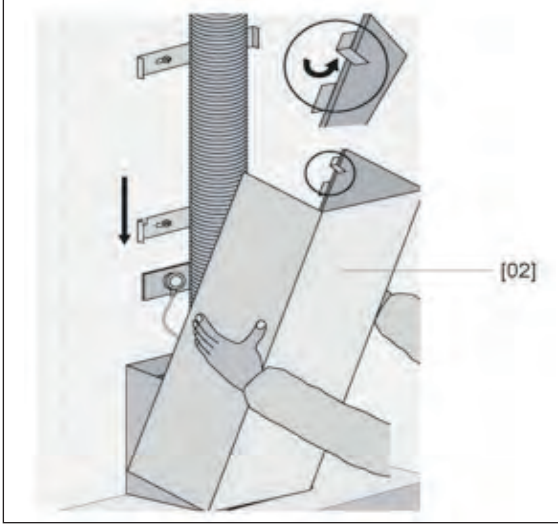
- Delikleri delin, 8 deliğe dübelleri takın, "Y" deliklerine vidaları (3,9X32 mm) takın.
- X1 ve X2 delikleri arası tavan yüksekliğine göre 530 mm'den fazla olmamalıdır.

3 Cihazınızın Montajı

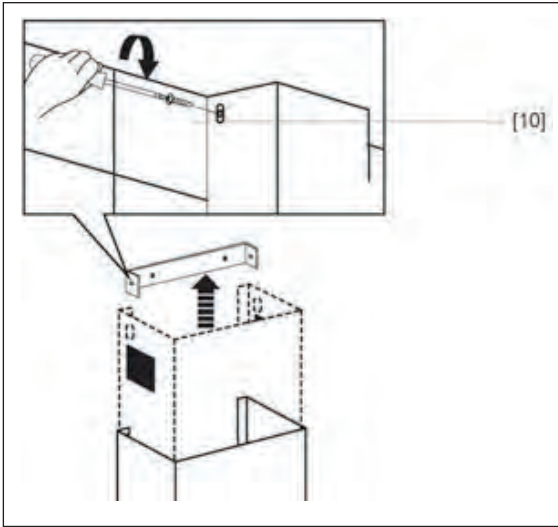


Varsa koruyucu filmleri çıkarın.

3 Cihazınızın Montajı

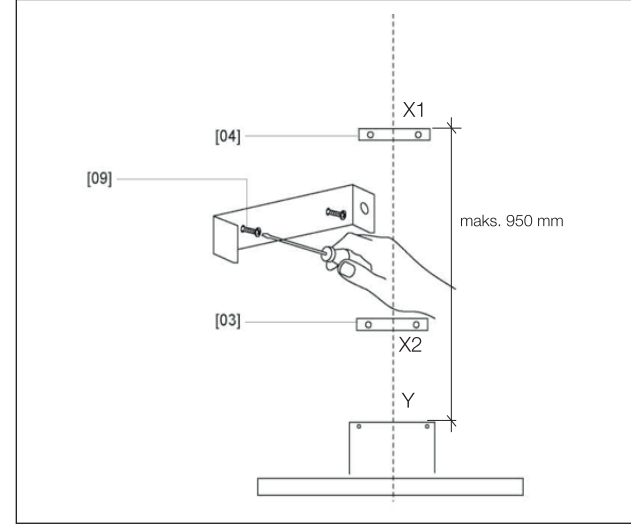


- Baca saçlarını şekildeki gibi yerleştirin.
- Cihazın fişini prize uygun şekilde takın. Prizi besleyen sigortayı kapatın.

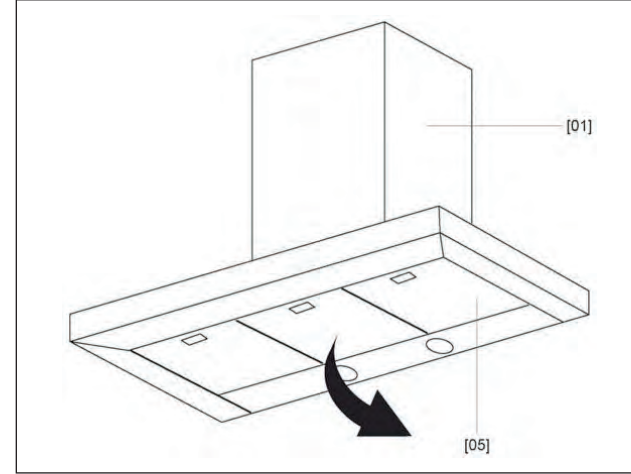


Baca saçlarını duvardaki braketlere vidalayarak sabitleyin.

3 Cihazınızın Montajı

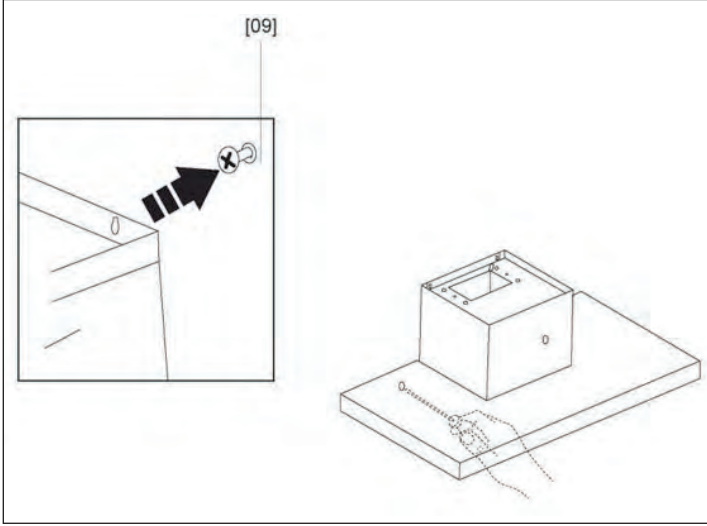


04 nolu braketi X1 deliklerine, 03 nolu braketi X2 deliklerine takın.

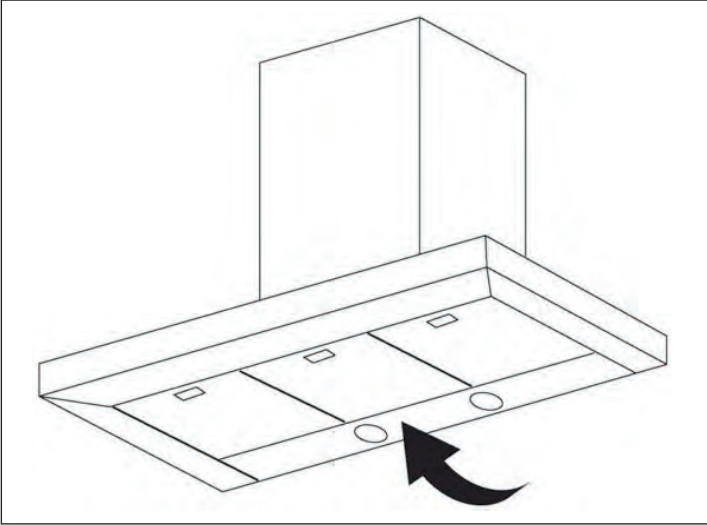


Alüminyum filtreleri çıkarın.

3 Cihazınızın Montajı

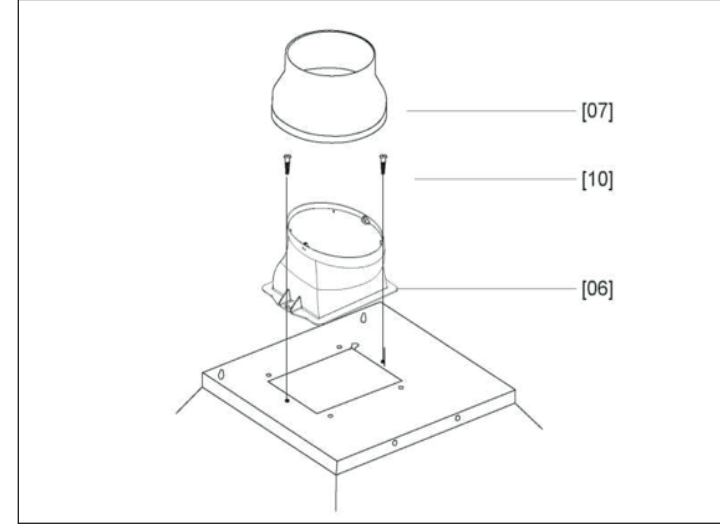


- Cihazı "Y" vidalarına asın, cihazın içerisindeki deliklerden "Z" deliklerine gövdeyasıbleyin. "Y" vidalarını tam sıkarak cihazı duvara sabitleyin.
- Sabitleme işlemi öncesi su terazisi ile ürünün dengede olduğunu kontrol edin.

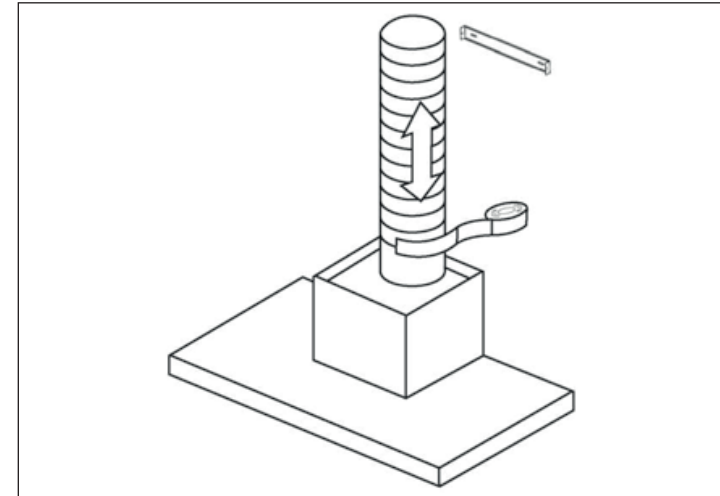


Alüminyum filtreleri takın.

3 Cihazınızın Montajı



- 150 mm'lik baca adaptörünü cihaza vidalayın. Geri tepme klapesi 150 mm'lik baca adaptörüne takılmalıdır. (Bacasız, karbon filtre kullanılacaksa klapeler kullanılmamalıdır.)
- Gerekirse 120 mm'lik baca adaptörü kullanılabilir.
- Baca ve boru bağlantıları cihaz çalıştığında yerinden çıkmayacak şekilde takılmalıdır.



Baca birleşim bölgelerinde kullanılan bant yanmaz, alüminyum olmalıdır.